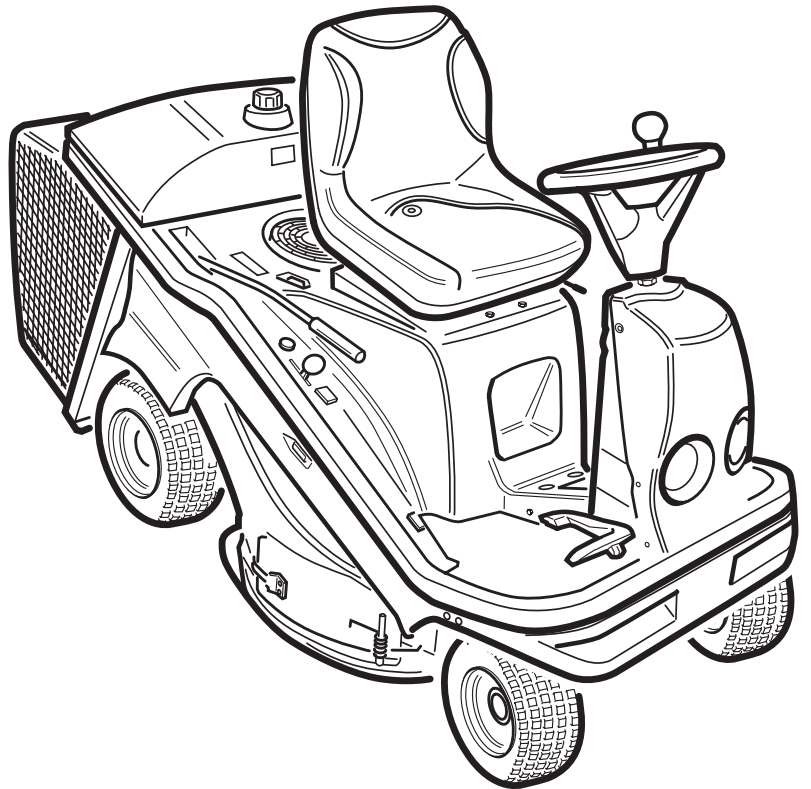




Gianni Ferrari



CATALOGO PARTI DI RICAMBIO
SPARE PARTS CATALOGUE
CATALOGUE PIECES DETACHEES
ERSATZTEILKATALOG



COMPOSIZIONE CODICE D'ORDINE

NUMERO DI MATRICOLA ALFANUMERICO DEL TELAIO + CODICE PARTICOLARE DI RICAMBIO

COMPOSITION OF THE ORDER CODE

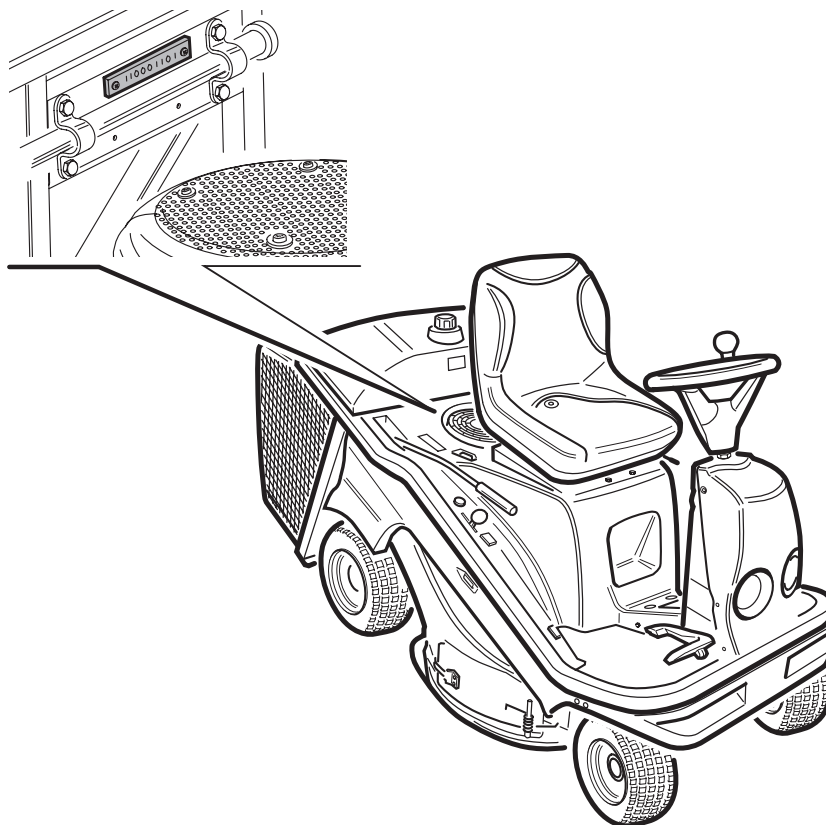
ALPHANUMERICAL SERIAL NUMBER OF THE FRAME + CODE NUMBER OF THE SPARE PART

COMPOSITION DU CODE DE L'ORDRE

NUMÉRO DE SÉRIE ALPHANUMÉRIQUE DU CHÂSSIS + CODE AU PIECE DE RECHANGE

AUFBAU DES BESTELLKODE

ALPHANUMERISCHE SERIENNUMMER DES GERÜSTES + HINWEIS AUF DAS CODE



GF Gianni
Ferrari

INHOUD - PART LIST - TABLES DES MATRIERES - STUCK LIST

INHOUD - PART LIST - TABLES DES MATRIERES - STUCK LISTE

Tav.01 GTM
Kappen
Hoods
Carènes
Hauben

Tav.11 GTM
Stickers
Stickers
Autocollants
Aufkleber

Tav.02 GTM
Frame
Frame + Platform
Châssis + Plateforme
Rahmen + Umlaufblech

Tav.03 GTM
Grasvanbak
Basket
Corbeille
Korb

Tav.04 GTM
Motor B&S 16 PK
Briggs&Stratton Motot 15,5HP
Moteur Briggs&Stratton 15,5HP
Briggs&Stratton Motor 15,5HP

Tav.05 GTM
Motor B&S 15,5 PK
Briggs&Stratton Motot 16HP
Moteur Briggs&Stratton 16HP
Briggs&Stratton Motor 16HP

Tav.06 GTM
Maaier
Cutting deck
Plateau de Coupe
Mähwerk

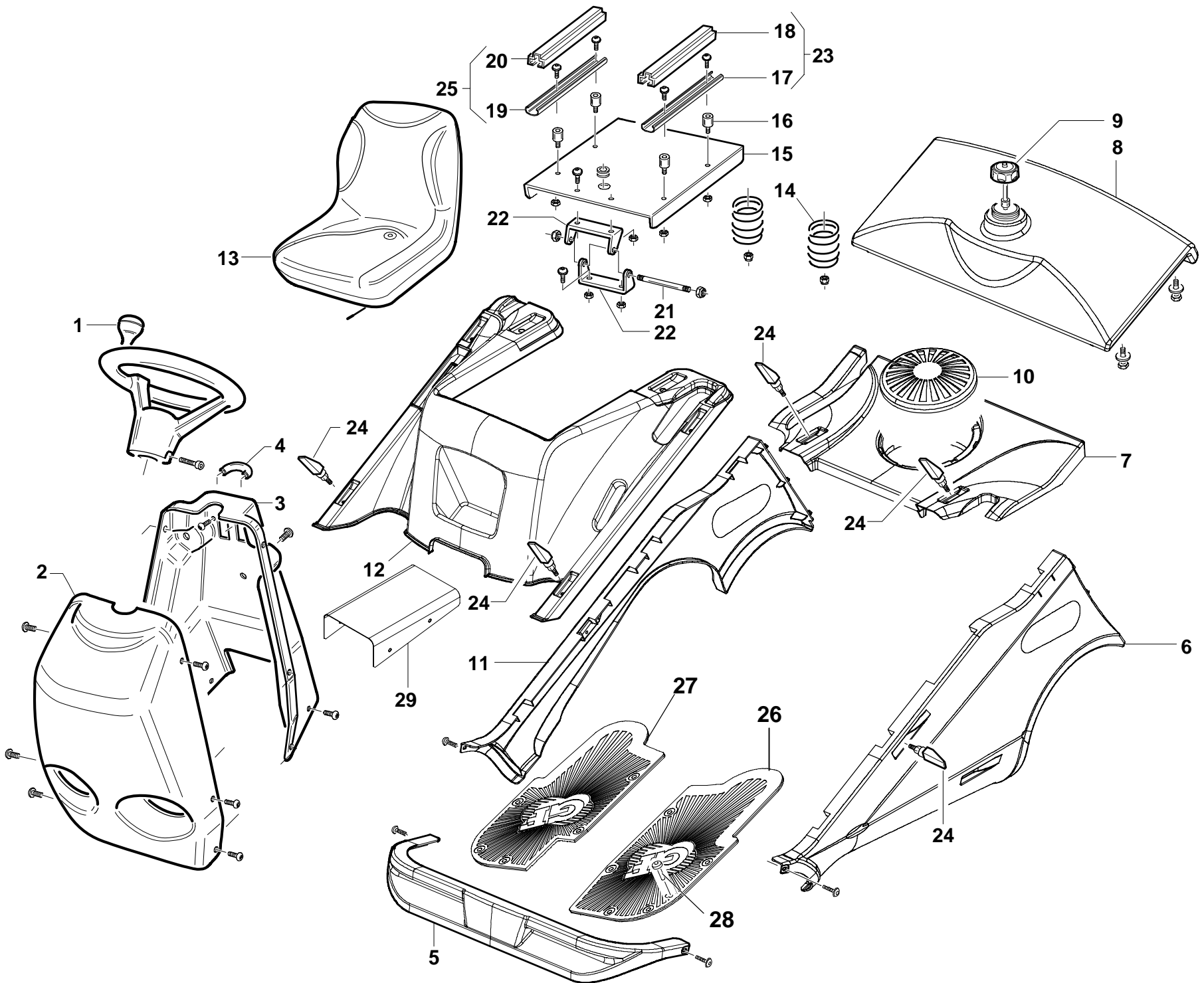
Tav.07 GTM
Maaier ophanging
Cutting deck
Plateau de Coupe
Mähwerk

Tav.08 GTM
Assen & aansturingen
Hydrostatic Unit - Front Axel
Groupe Hydrostatique-Essieu A
Hydrostatischer Aggregat-Vorde

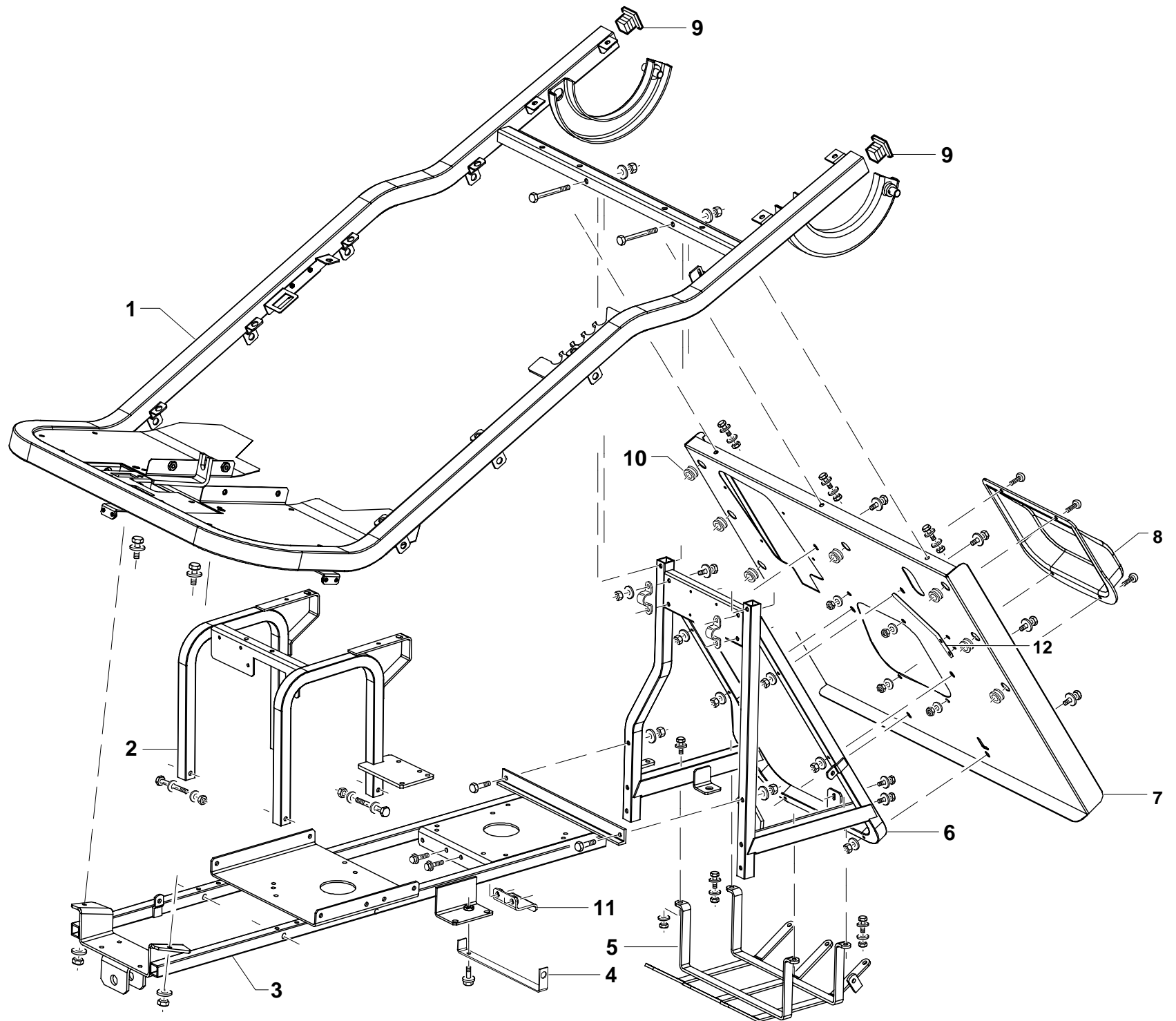
Tav.09 GTM
Electrische Delen
Electric installation
Installation électrique
Elektrische anlage

Tav.10 GTM
Wielen
Wheels
Roues
Vorderräder

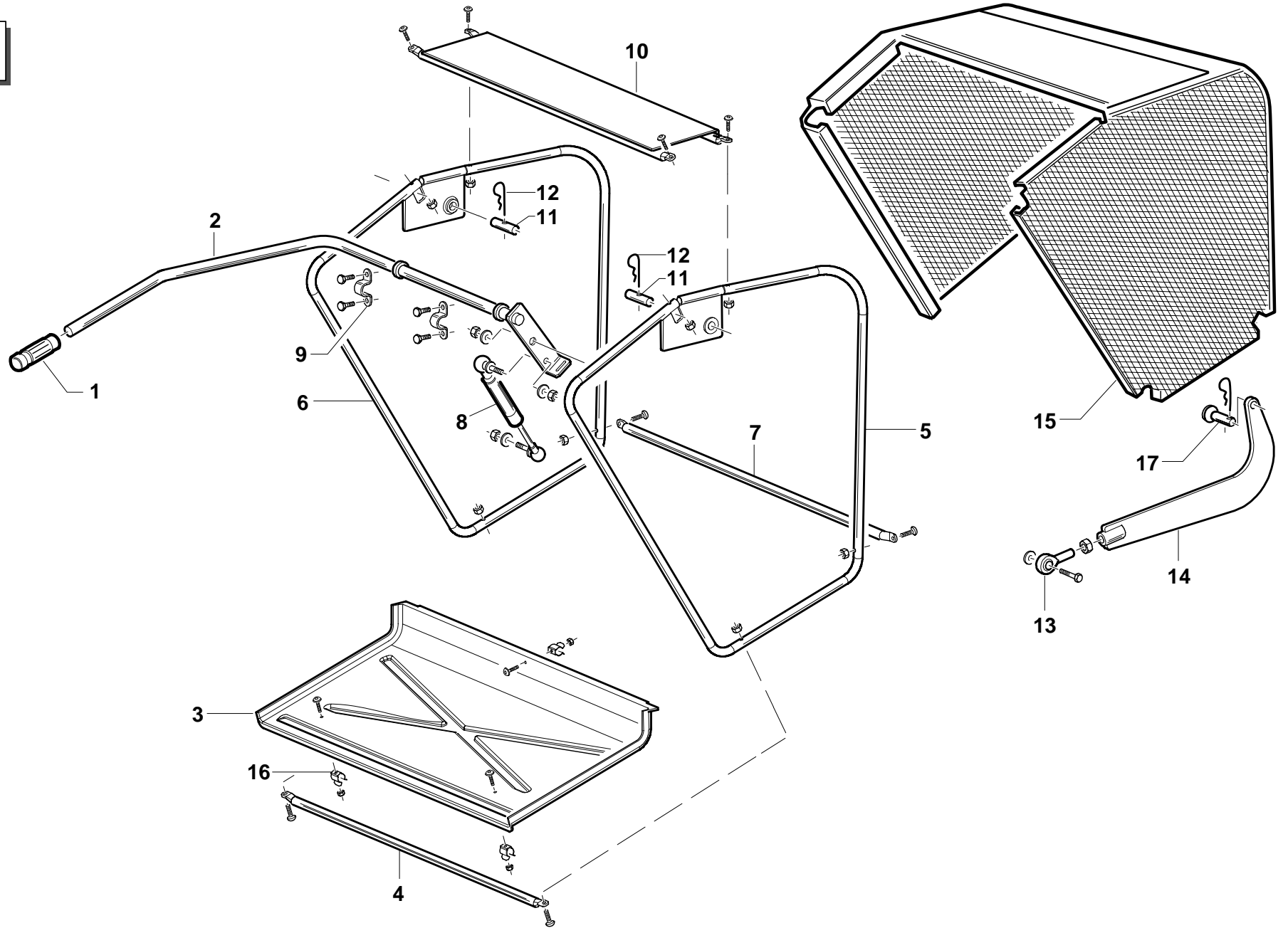




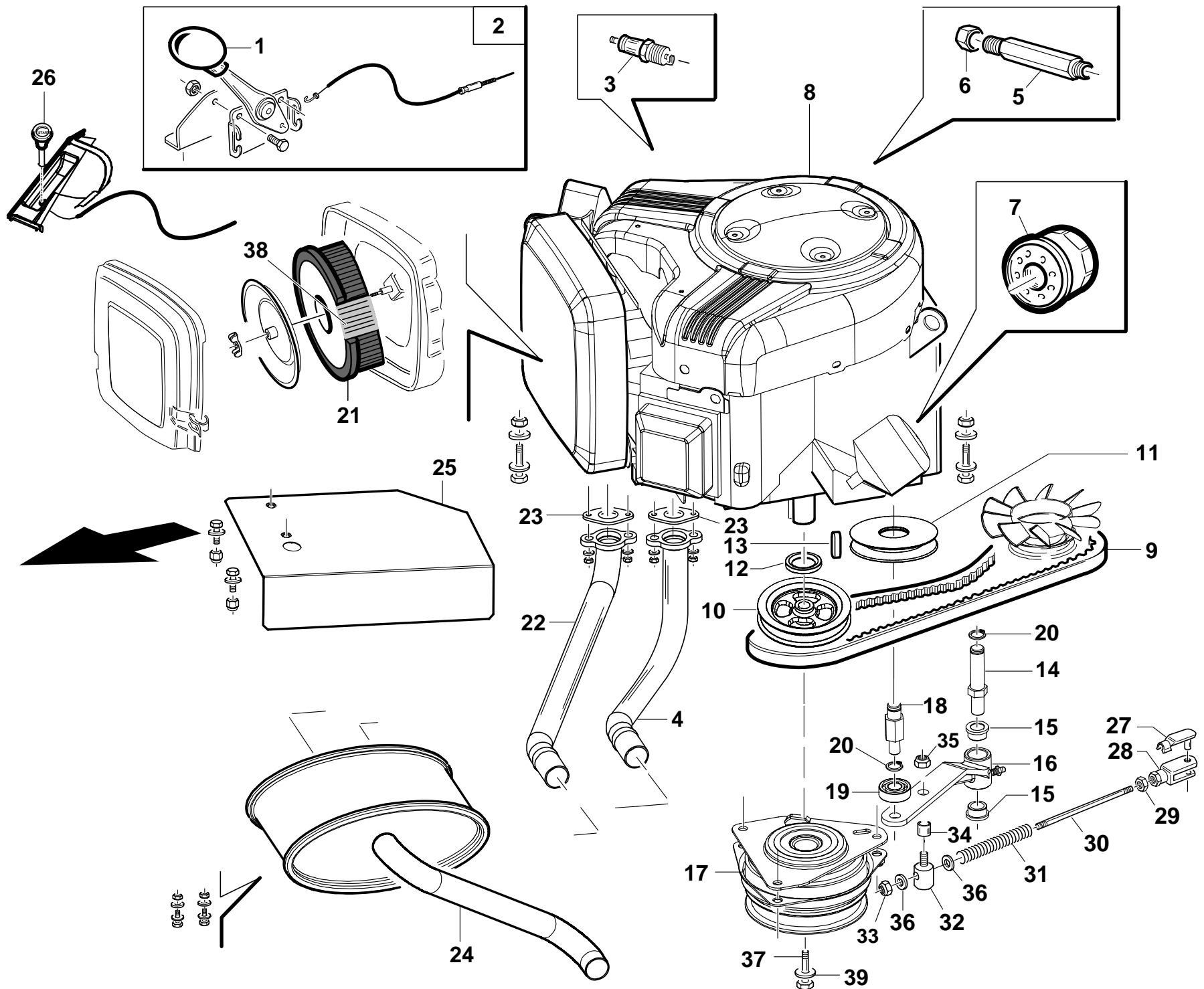
#	P/N	DESCRIPTION	GTM	REF. 01 - 00555501601
1	00111970200	VOLANTE GTS		
2	94500000084	CRUSCOTTO ANTERIORE RAL 3000		
3	94500000107	CRUSCOTTO POSTERIORE RAL 3000		
4	00111990088	MANIGLIA ROSSA-MB00863CORS1-		
5	89001100005	MUSETTO ANTERIORE GTM		
6	89001100004	CARENA LATERALE SINISTRA		
7	89001100002	CARENA COPERTURA MOTORE		
8	89001110001	SERBATOIO CARBURANTE		
9	00111970199	TAPPO LIVELLO CARBURANTE CONTOUR 225		
10	00111970153	GRIGLIA - MOTORE / MARMITTA -		
11	89001100003	CARENA LATERALE DESTRA		
12	89001100001	CARENA CENTRALE		
13	00777850035	SEDILE GTM		
14	89001000045	MOLLA COMP. De=38.1 L=75 FILO=4.8 ZNT		
15	89001000033	SUPPORTO SEDILE VRN		
16	92002100006	DISTANZIALE Ø12X20 H=18.3 ZNT		
17	00777850026	GUIDA INFERIORE SEDILE SX		
18	00777850036	GUIDA SUPERIORE SEDILE DX		
19	00777850025	GUIDA INFERIORE SEDILE DX		
20	00777850037	GUIDA SUPERIORE SEDILE SX		
21	94500000066	PERNO CERNIERA SEDILE		
22	95500000003	CERNIERA SUPPORTO SEDILE		
23	00777850038	COPPIA GUIDE SEDILE DX		
24	00111970196	CHIUSURA AD ESPANSIONE		
25	00777850039	COPPIA GUIDE SEDILE SX		
26	89001000005	TAPPETINO PEDANA SX		
27	89001000004	TAPPETINO PEDANA DX		
28	00111970169	TAPPO DI CHIUSURA FORO Ø10.5		
29	89001000027	TUNNEL PEDANA VRN		



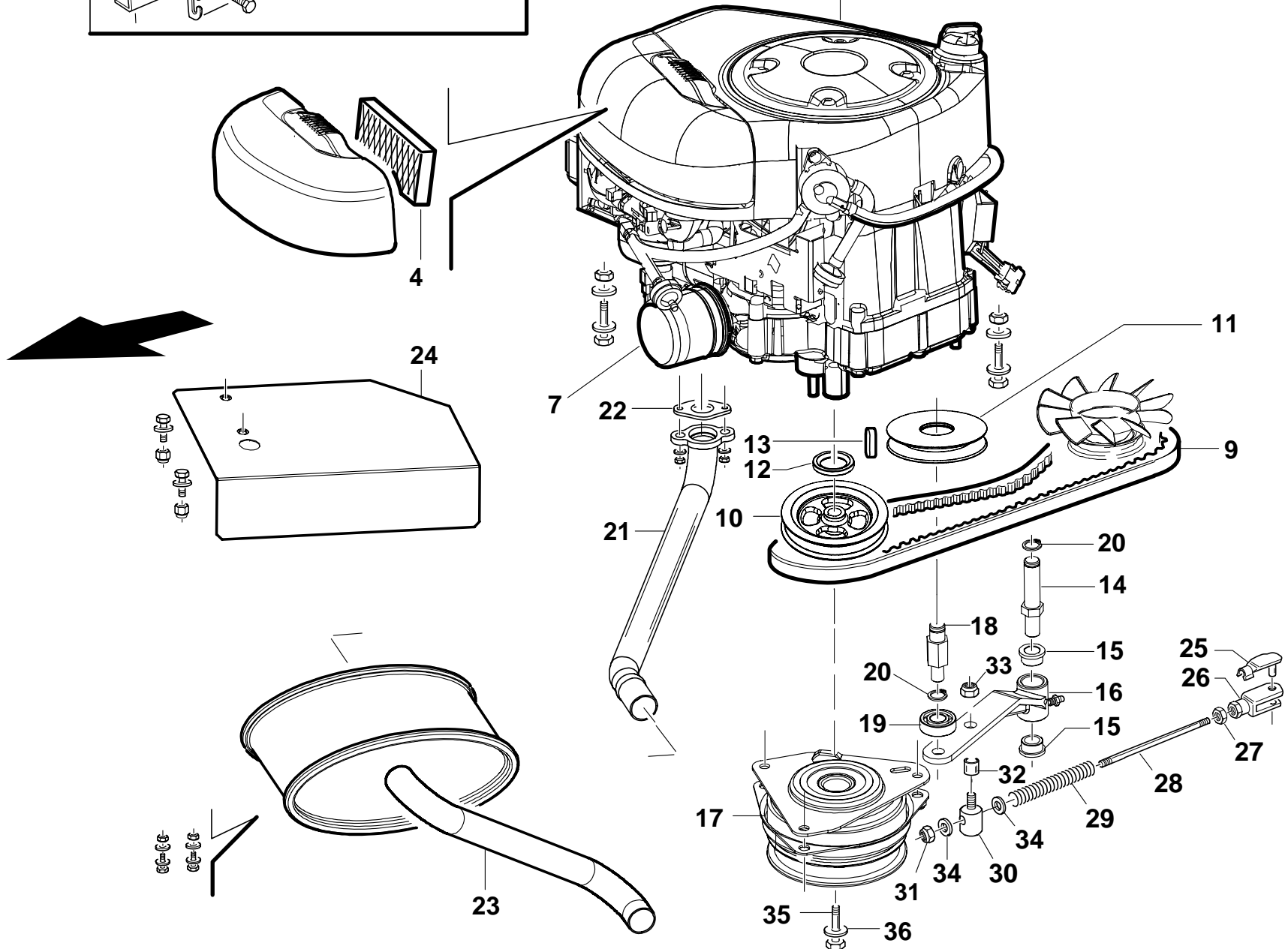
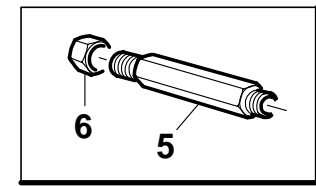
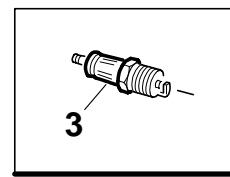
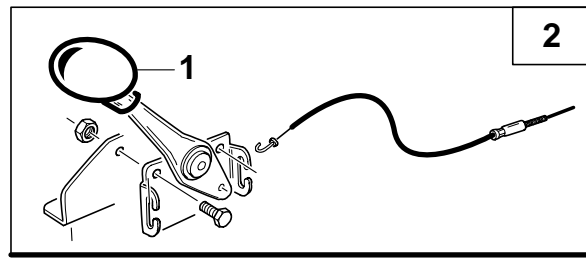
#	P/N	DESCRIPTION	GTM	REF. 02 - 00555501602
1	89001280000	TELAIO ESTERNO VRN		
2	89001310000	SUPPORTO SEDILE COMPLETO CAT		
3	89001260000	TELAIO INTERNO ANTERIORE CAT		
4	89001000031	SUPPORTO CARENA FIANCO SX ZNT		
5	89001300000	PROTEZIONE TRANSAXLE CAT		
6	89001270000	TELAIO INTERNO POSTERIORE CAT		
7	89001000024	LAMIERA CHIUSURA POSTERIORE VRN		
8	91008000015	COPERCHIO PARATIA POSTERIORE		
9	00111970206	TAPPO QUADRO 40x40		
10	00111970204	PASSACAVO D.I. 14 (81320)		
11	89001360000	FERMO FRIZIONE ELETTRIC. COMPL. ZNT		
12	89001000044	MOLLA MICRO CESTO CHIUSO ZNT		



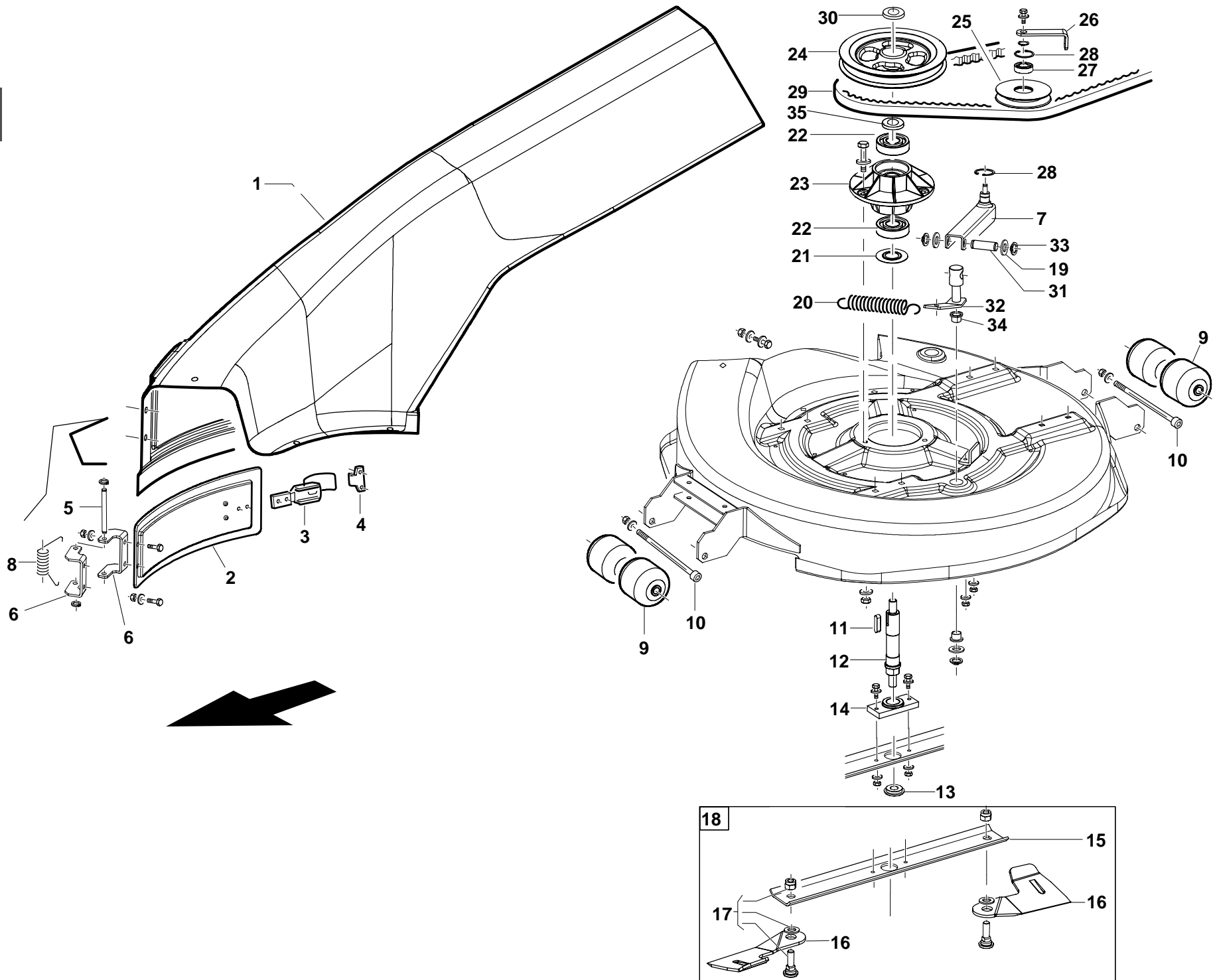
#	P/N	DESCRIPTION	GTM	REF. 03 - 00555501603
1	00111970205	MANOPOLA DI COMANDO		
2	89001130000	LEVA SCARICO CESTO COMPLETA CAT		
3	89001000032	FONDO CESTO RACCOLTA		
4	89001150001	TUBO TRASVERSALE CESTO		
5	89001460000	FIANCATA SX CESTO COMP. CAT		
6	89001470000	FIANCATA DX CESTO COMP. CAT		
7	89001000009	TRAVERSO CESTO RACCOLTA POSTERIORE CAT		
8	00111990126	MOLLA A GAS STABILUS 083631 F=700 N		
9	89001000003	OMEGA FISSAGGIO TUBI ZNT		
10	89001150000	TUBO TRASVERSALE CESTO COMPLETO CAT		
11	89001000020	PERNO ROTAZIONE CESTO ZNT		
12	00111000175	COPIGLIA ELASTICA UNI 8833-A5 Ø4		
13	00777200016	TESTA DI BIELLA TM14 MASCHIO DX		
14	89001520000	TIRANTE SCARICO CESTO COMPLETO CAT		
15	89001000049	RETE CESTO GTM GIALLA MANTELLINA SUP.		
16	89001000037	CLIP PER TUBO Ø16		
17	89001000035	PERNO FISSAGGIO TIRANTE CESTO ZNT		



#	P/N	DESCRIPTION	GTM - B&S 16 HP	REF. 04 - 00555501604
1	00111610004	POMELLO NERO MANETTINO ACCELERATORE		
2	94500860000	MANETTINO COMPLETO DI CAVO		
3	00777750001	CANDELA 491055		
4	89001510003	COLLETTORE SX		
5	89001000048	PROLUNGA SCARICO OLIO ZNT		
6	00777600170	TAPPO FEMMINA GIREVOLE BSP 3/8		
7	00777650001	FILTRO OLIO 9/18 HP		
8	00777700032	MOTORE B&S BICILINDRICO VERTICALE 16HP		
9	00111980036	CINGHIA GATES QUAD POWER II XPA 1060		
10	89001000011	PULEGGIA LAMA TAGLIO ZNT		
11	92001000016	TENDITORE CINGHIA MOTORE-POMPA ZNT		
12	95097000002	DISTANZIALE 14,5 X 32 X 4		
13	00111900023	LINGUETTA 1/4X1/4X42		
14	94500000018	PERNO TENDICINGHIA PDP E GR.IDRO		
15	95001000060	BOCCOLA IN OTTONE		
16	94500190000	LEVA TENDICINGHIA		
17	00777803300	FRIZIONE ELETROMAG. OGURA MA-GT-SN11		
18	95311110001	PERNO TENDITORE		
19	00777100005	CUSCINETTO CLA 6202 2RS- 15X35X11		
20	00111650004	SEEGER TIPO E x Ø15 UNI 7436		
21	00777650003	ELEMENTO FILTR.EX271141		
22	89001510002	COLLETTORE DX		
23	00111990009	GUARNIZIONE SCARICO		
24	89001510001	MARMITTA		
25	89001490000	PROTEZIONE MARMITTA COMPLETA		
26	92001000029	CAVO STARTER		
27	00777180001	PERNO Ø.8 PER FORCELLA LUNGA(CLIPS)		
28	00777180002	FORCELLA LUNGA IN M8-FO08TL-		
29	00111000082	DADO UNI 5588 M8 6S ZNT		
30	89001000036	ASTA LEVA TENDICINGHIA ZNT		
31	89001000042	MOLLA COMP. De=12.5 L=50 FILO=1.1 ZNT		
32	94010820000	TONDO REGISTRO MOLLA PREM.		
33	00111000071	DADO AUTOB.UNI 7473 M8 6S		
34	00111530009	BOCCOLA FRIMET Ø10X7 TFF1007		
35	00111000080	DADO AUTOB.UNI 7474 M10 6S		
36	00111000087	ROSETTA P.8,4X15.6X1,5 ZT		
37	00111300056	VITE TE 7/16-20 UNF L=60 ZNT		
38	00777650002	CARTUCCIA FILTRO 422400		
39	89001000017	RONDELLA FERMO FRIZIONE ZNT		

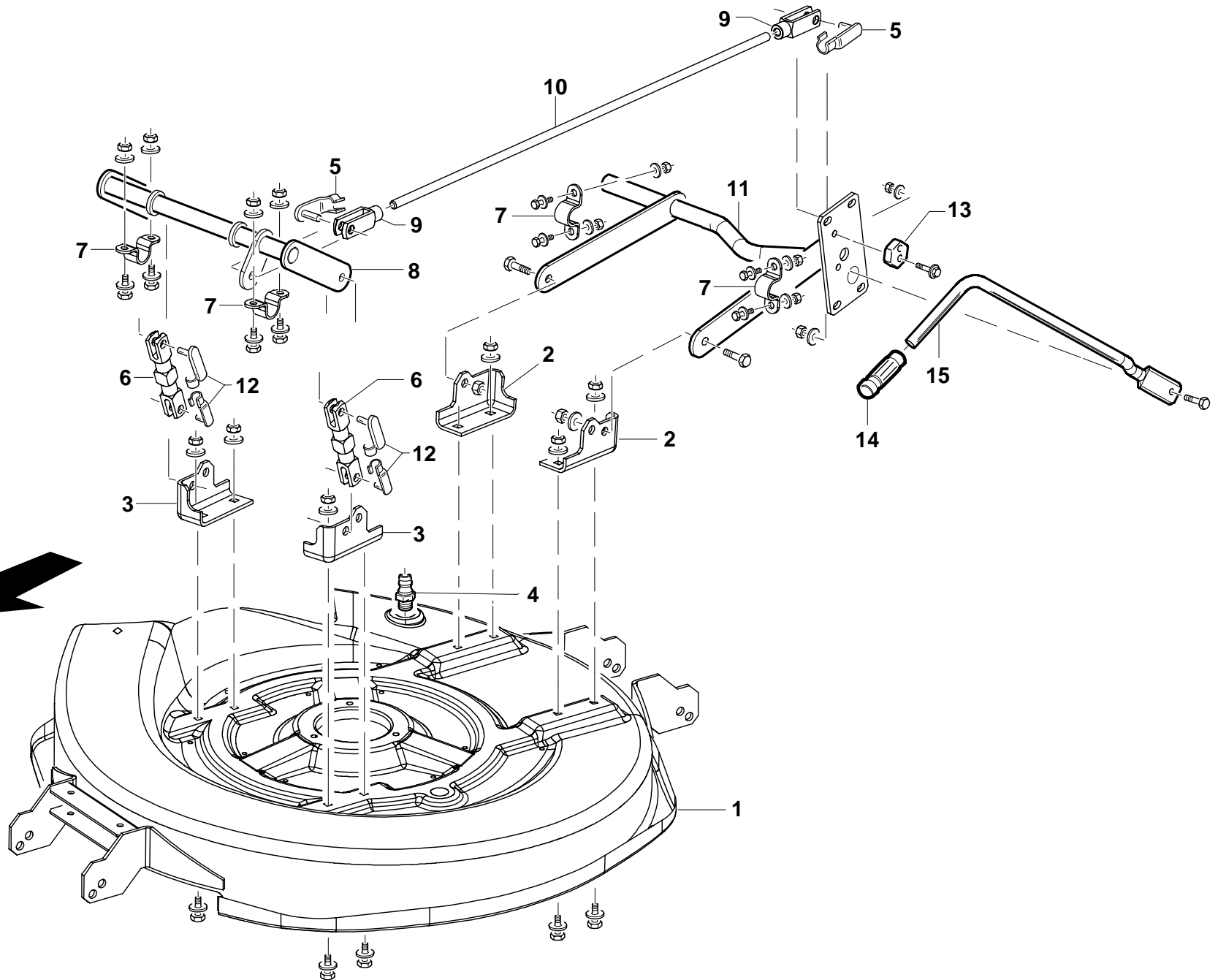


#	P/N	DESCRIPTION	GTM - B&S 15,5 HP	REF. 05 - 00555501605
1	00111610004	POMELLO NERO MANETTINO ACCELERATORE		
2	94500860000	MANETTINO COMPLETO DI CAVO		
3	00777750001	CANDELA 491055		
4	95599000064	FILTRO ARIA B&S 15,5 HP		
5	89001000048	PROLUNGA SCARICO OLIO ZNT		
6	00777600170	TAPPO FEMMINA GIREVOLE BSP 3/8		
7	00777650001	FILTRO OLIO 9/18 HP		
8	00777700035	MOTORE B&S 15HP MONOCILINDRICO VERTICALE		
9	00111980036	CINGHIA GATES QUAD POWER II XPA 1060		
10	89001000011	PULEGGIA LAMA TAGLIO ZNT		
11	92001000016	TENDITORE CINGHIA MOTORE-POMPA ZNT		
12	95001000060	BOCCOLA IN OTTONE		
13	00111900023	LINGUETTA 1/4X1/4X42		
14	94500000018	PERNO TENDICINGHIA PDP E GR.IDRO		
15	95001000060	BOCCOLA IN OTTONE		
16	94500190000	LEVA TENDICINGHIA		
17	00777803300	FRIZIONE ELETROMAG. OGURA MA-GT-SN11		
18	95311110001	PERNO TENDITORE		
19	00777100005	CUSCINETTO CLA 6202 2RS- 15X35X11		
20	00111650004	SEEGER TIPO E x Ø15 UNI 7436		
21	89002100001	COLLETTORE SCARICO		
22	00111990009	GUARNIZIONE SCARICO		
23	89002100002	MARMITTA MONOCILINDRICO		
24	89001490000	PROTEZIONE MARMITTA COMPLETA		
25	00777180001	PERNO Ø.8 PER FORCELLA LUNGA(CLIPS)		
26	00777180002	FORCELLA LUNGA IN M8-FO08TL-		
27	00111000082	DADO UNI 5588 M8 6S ZNT		
28	89001000036	ASTA LEVA TENDICINGHIA ZNT		
29	89001000042	MOLLA COMP. De=12.5 L=50 FILO=1.1 ZNT		
30	94010820000	TONDO REGISTRO MOLLA PREM.		
31	00111000071	DADO AUTOB.UNI 7473 M8 6S		
32	00111530009	BOCCOLA FRIMET Ø10X7 TFF1007		
33	00111000080	DADO AUTOB.UNI 7474 M10 6S		
34	00111000087	ROSETTA P.8,4X15.6X1,5 ZT		
35	00111300056	VITE TE 7/16-20 UNF L=60 ZNT		
36	89001000017	RONDELLA FERMO FRIZIONE ZNT		

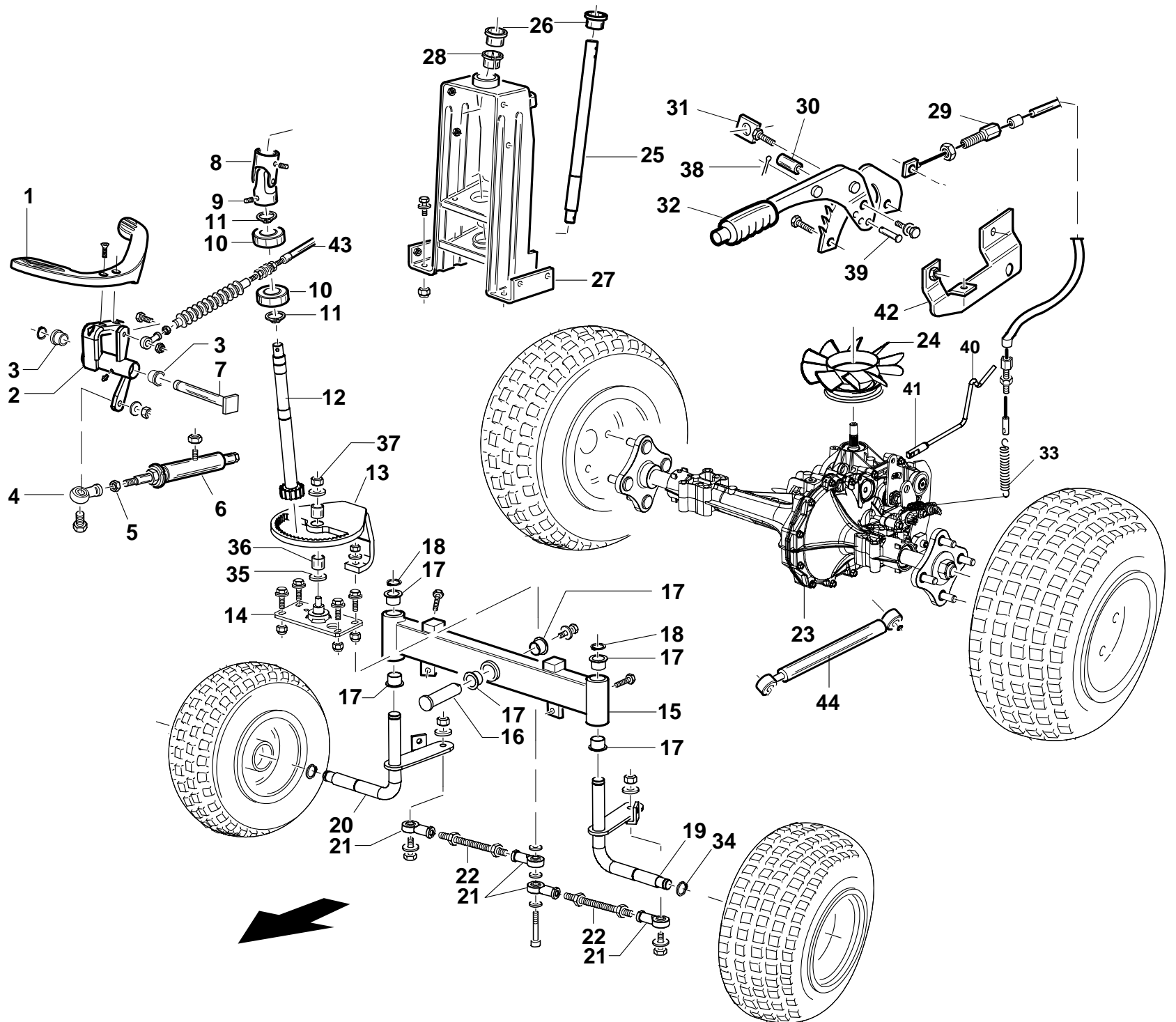


#	P/N	DESCRIPTION	GTM	REF. 06 - 00555501606
1	89001110002	TUNNEL RACCOLTA		
2	89001410001	SPORTELLLO TUNNEL		
3	00111990128	CHIUSURA A SCATTO		
4	00111990129	FERMO CHIUSURA A SCATTO		
5	89001220012	PERNO SPORTELLLO TUNNEL ZNT		
6	89001220011	CERNIERA SPORTELLLO TUNNEL VRN		
7	89001380000	VASTA TENDITORE COMPLETA CAT		
8	89001000043	MOLLA SPORTELLLO		
9	00111970082	RUOTINA ANTISCALPO -45533-		
10	00111300093	VITE TE UNI 5737 M12X200 8.8 UNI ZNT		
11	00111900006	LINGUETTA A 6X6X18 UNI 6604		
12	89001220004	ALBERO SUPPORTO LAMA		
13	89001220010	RONDELLA FERMO LAMA TAGLIO ZNT		
14	89001220015	MOZZO SUPPORTO LAMA ZNT		
15	89001220013	SUPPORTO LAME VRN		
16	94014000010	LAMA RIENTRANTE SX		
17	95598440000	KIT VITE PORTACORTELLO(GTM)		
18	95598450000	KIT LAME GTM(USO RICAMBI)		
19	00111500004	ROSETTA 15,2X28X2,5 ZNT UNI 6592TE		
20	95001000054	MOLLA RITORNO FRENO ZNT		
21	00111050005	MOLLA A TAZZA 20,4x40x1		
22	00777100007	CUSCINETTO CLA 6305 2RS 25X62X17		
23	89001000006	SUPPORTO LAMA		
24	89001000011	PULEGGIA LAMA TAGLIO ZNT		
25	92001000016	TENDITORE CINGHIA MOTORE-POMPA ZNT		
26	89001220001	RONDELLA PULEGGIA PIATTO		
27	00777100032	CUSCINETTO CLA 6003 2RS-17X35X10		
28	00111650005	SEEGER TIPO I X D.35 UNI7437		
29	00111980041	CINGHIA OPTIBELT SPA 1232 SK		
30	95097000002	DISTANZIALE 14,5 X 32 X 4		
31	89001220005	PERNO ROTAZIONE TENDICINGHIA		
32	89001370000	STAFFA ROTAZIONE TENDITORE COMP.		
33	00111650014	SEEGER TIPO E D 17 UNI 7435		
34	00111530006	BOCCOLA FRIMET TFF 15X17X12		
35	89001220016	DISTANZIALE Ø35XØ25.2X10 ZNT		

GTM



#	P/N	DESCRIPTION	GTM	REF. 07 - 00555501607
1	89001250000	PIATTO GTM COMPLETO CAT		
2	89001220008	STAFFA ALZAPIATTO SX		
3	89001220009	STAFFA ALZAPIATTO DX		
4	00111970207	INNESTO RAPIDO CON GHIERA		
5	00777180005	CLIPS PER FORCELLA Ø10 LUNGA ZNT		
6	89001000019	BIELLETTA ALZAPIATTO ZNT		
7	89001000003	OMEGA FISSAGGIO TUBI ZNT		
8	89001170000	FORCELLA ALZAPIATTO ANT. COMPLETA CAT		
9	00777180004	FORCELLA Ø10X40 (LUNGA) DIN71752 ZNT		
10	89001000015	TIRANTE REGOLAZIONE PIATTO ZNT		
11	89001120000	FORCELLA ALZAPIATTO POST. COMPLETA VRN		
12	00111000207	CLIPS PM 10x20 1A ZNT BNC		
13	89001000021	ESAGONO DI AZIONAMENTO ZNT		
14	00111970205	MANOPOLA DI COMANDO		
15	89001140001	TUBOLARE LEVA ALZAPIATTO		



#

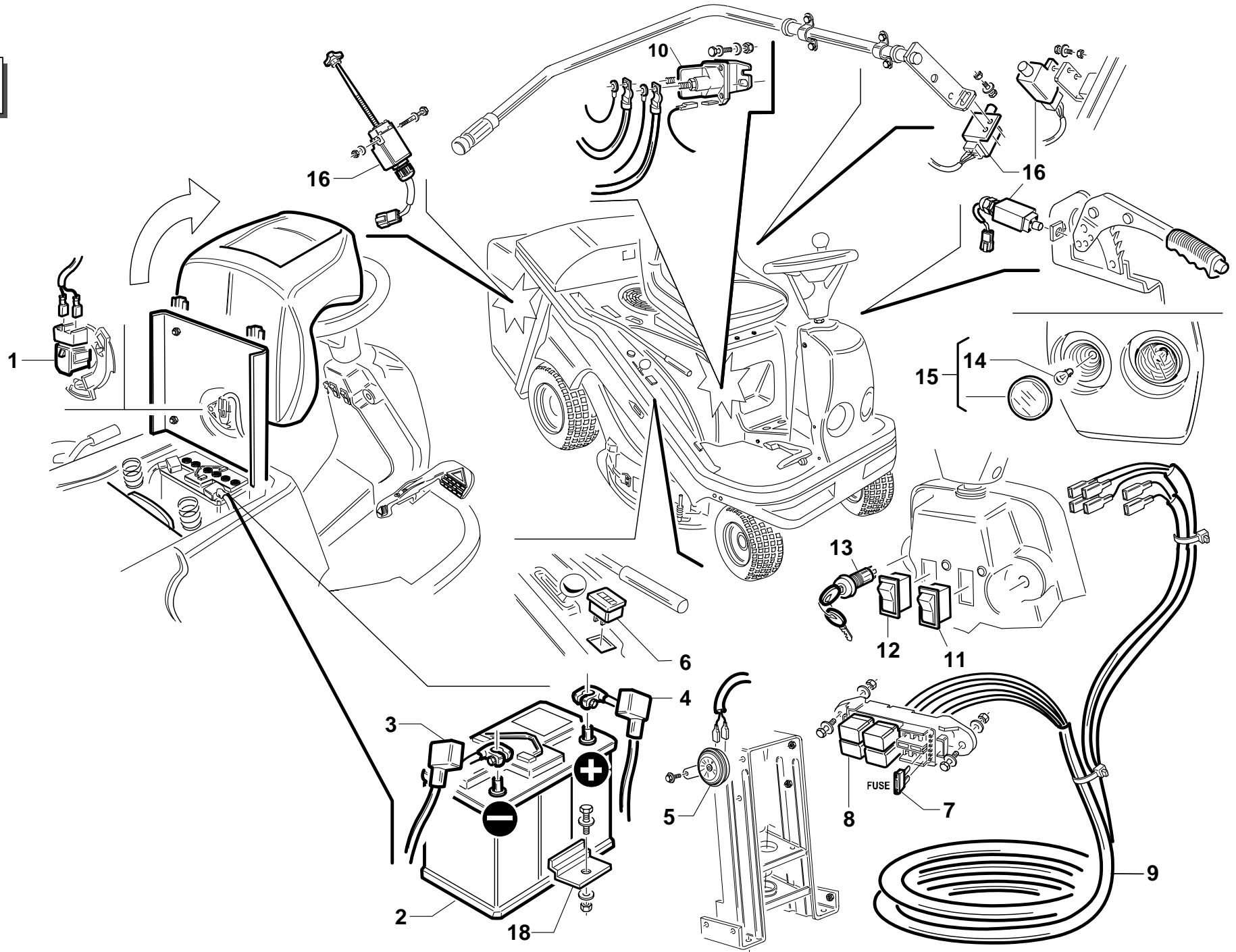
P/N

DESCRIPTION

GTM

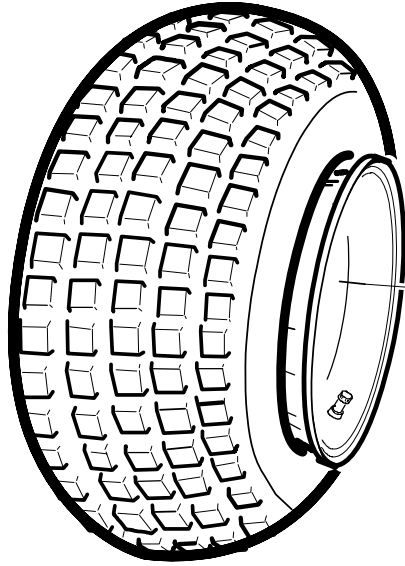
REF. 08 - 00555501608

1	95533000003	PEDALE AVANZ. IN ALLUMINIO FORATO		
2	89001320000	SUPPORTO PEDALE AVANZAMENTO COMPLETO		
3	95001000060	BOCCOLA IN OTTONE		
4	00777200001	GIUNTO SFERICO AS 13 M8		
5	00111000082	DADO UNI 5588 M8 6S ZNT		
6	95042230000	CILINDRO MECCANICO COMPL.PREMONTATO		
7	PZ95533430000	PERNO SUPPORTO PEDALE COMPLETO		
8	00777200002	GIUNTO SNODO SINGOLO tipo 1G		
9	00111000147	SPINA ELASTICA D.5X30		
10	00777100008	CUSCINETTO CLB 6204 2RS 20X47X14		
11	00111000057	SEEGER TIPO E X D.20 UNI 7435		
12	89001160000	ALBERO STERZO COMPLETO ZNT		
13	89001530000	CREMAGLIERA STERZO COMPLETA ZNT		
14	89001350000	SUPPORTO RALLA COMPLETO ZNT		
15	89001000018	ASSALE ANTERIORE VRN		
16	91007000003	PERNO RIBALTAMENTO L=48 ZNT		
17	00111990017	BOCCOLA FRIMET TFF 20/16,5		
18	00111650013	SEEGER TIPO E D.20X1,75 UNI 7436		
19	89001180000	SUPPORTO RUOTA COMPLETO SINISTRO CAT		
20	89001190000	SUPPORTO RUOTA COMPLETO DESTRO CAT		
21	00777200027	TESTA SNODO CF10 M10		
22	89001000014	TIRANTE STERZO ZNT		
23	89001000001	ASSALE COMPATTO HYDRO GEAR 318-0710		
24	95599000063	VENTOLA ASSALE HYDRO GEAR		
25	95500000023	ALBERO VOLANTE		
26	95500000029	BOCCOLA STERZO		
27	94500260000	PIANTONE VOLANTE COMPLETO		
28	00111990017	BOCCOLA FRIMET TFF 20/16,5		
29	89001000029	CAVO FRENO STAZIONAMENTO		
30	95002000004	PERNO RITEGNO CESTO		
31	89001000013	SUPPORTO MICRO CESTO PIENO ZNT		
32	00111990015	LEVA FRENO A MANO 40.003/1		
33	89001000030	MOLLA De=14.5 L=73 FILO Ø2.5 ZNT		
34	00111650034	SEEGER TIPO E X Ø17 - UNI7436		
35	00111530012	REGGISPINTA FRIMET TFW 20/15		
36	00111550005	RONDELLA ELASTICA CONICA M10 DIN6796 ZNT		
37	00111150022	DADO UNI EN 24035 - M10 6S ZNT		
38	00111750006	COPIGLIA 1.6X20 UNI1336 ZNT		
39	00777180006	PERNO TESTA PIANA Ø8 L=20 UNI 1710 ZNT		
40	89001000028	LEVA AZIONAMENTO BY-PASS ZNT		
41	89001000039	OCCHIELLO M6 Ø6.7 ZNT		
42	PZ95500390000	SUPPORTO FRENO STAZION.COMPL. ZNT		
43	89001000012	CAVO AVANZAMENTO L=1405 C=60		
44	00777600177	SMORZATORE 400N (104 mm/s)		

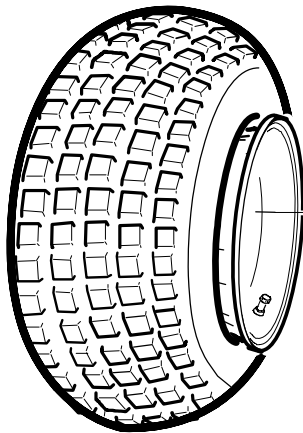
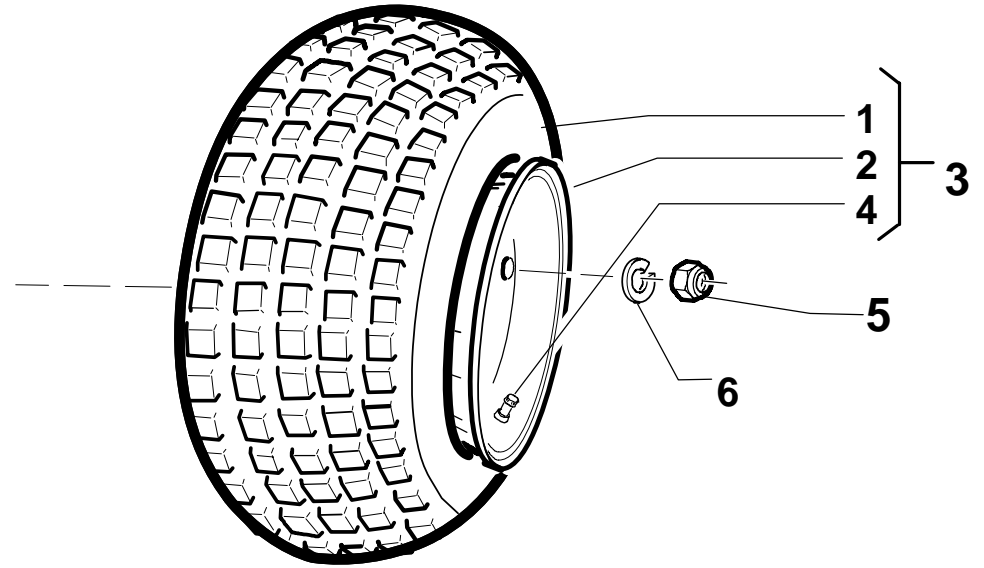


#	P/N	DESCRIPTION	GTM	REF. 09 - 00555501609
1	00777800216	MICRO SEDILE GTS		
2	00777800071	BATTERIA FIAMM 12V 43Ah-210A (175x210)		
3	89001500004	CAVO BATTERIA NEGATIVO		
4	89001500003	CAVO BATTERIA POSITIVO		
5	00777800022	CLAXON 12 V -A27094-		
6	00777800219	CONTAORE DIGITALE SENDEC		
7	00777800214	MICRO FUSIBILE A LAMA 20 A		
8	00777800059	MICRO-RELAYS 12V IN SCAMBIO		
9	89001500001	CABLAGGIO ELETTRICO CENTRALE GTM155/160		
10	00777800218	SOLENOIDE BRIGGS&STRATTON		
11	00777800221	INTERRUTTORE FRIZIONE		
12	00777800220	INTERRUTTORE LUCI		
13	00777800222	INTERRUTTORE AVVIAMENTO COBO		
14	95599000021	LAMPADINA COMPLETA DI SUPPORTO		
15	00777800137	PROIETTORE 0001.1108		
16	00777800223	MICRO 4 VIE		
17	91002140007	MICRO POLIFUNZIONE CABLATO		
18	89001260007	SUPPORTO BATTERIA		

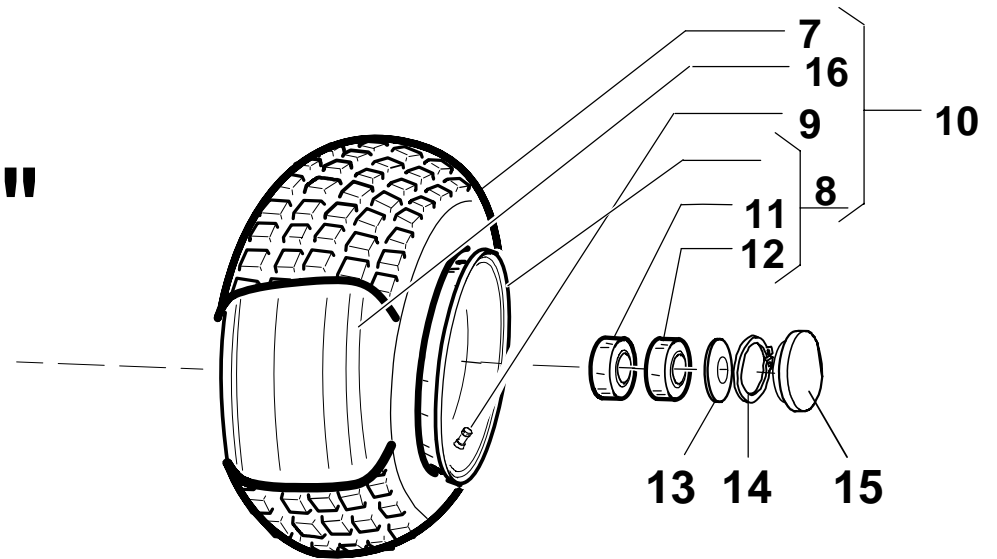
GTM



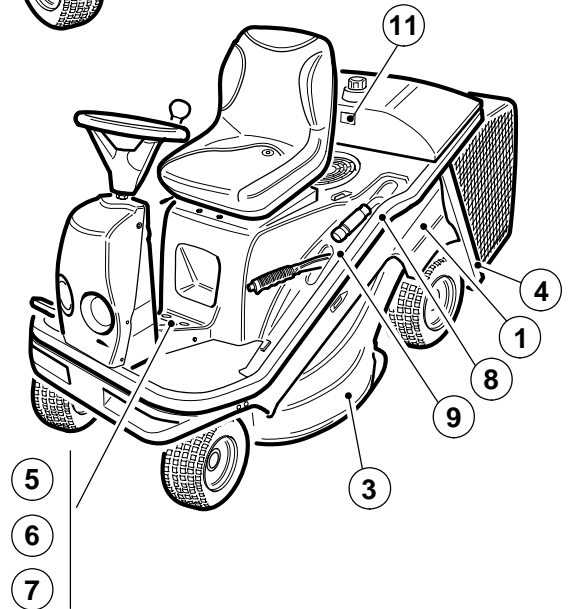
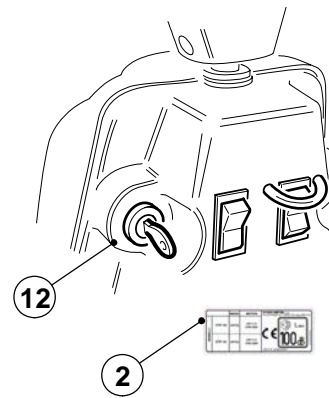
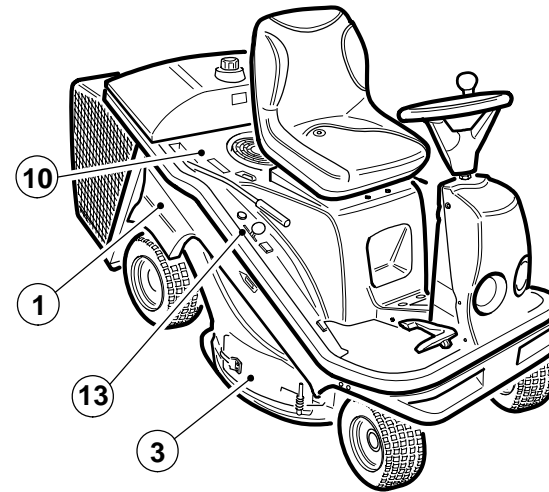
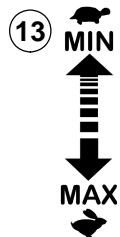
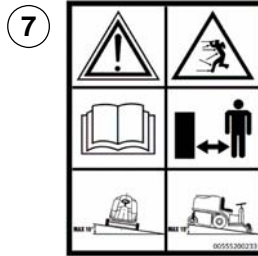
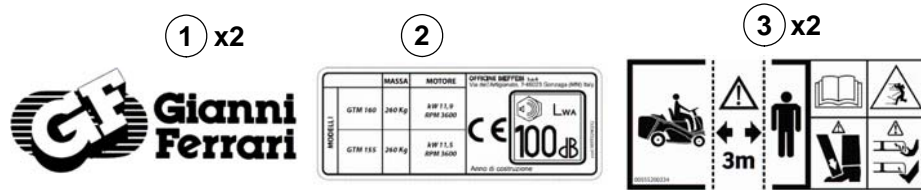
16"



13"



#	P/N	DESCRIPTION	GTM	REF. 10 - 00555501610
1	00111940029	PNEUM. KING TIRE16X7.50-8 2PR/TL KT-307		
2	89001240001	"CERCHIO RUOTA 5.75x8"" (4 FORI Ø100)"		
3	89001240000	RUOTA CON PNEUM. 16x7.50-8 COMPLETA		
4	00111930006	VALVOLA TUBELESS CORTA TR412		
5	00111250009	DADO AUTOB.UNI 7473 M12X1,5		
6	00111550004	ROSETTA ELASTICA M12 DIN 74361		
7	00111940014	PNEUMATICO DELI TIRE 13x5.00-6 2PR-537-		
8	92003110001	"CERCHIO RUOTA 3.75X6""		
9	00111930006	VALVOLA TUBELESS CORTA TR412		
10	92003110000	RUOTA CON PNEUM. 13X5.00-6 COMPLETA		
11	00777100008	CUSCINETTO CLB 6204 2RS 20X47X14		
12	00777100028	CUSCINETTO CLA 6303 2RS- 17X47X14		
13	95303110004	DISTANZIALE Ø14,5XØ35X3		
14	00111650013	SEEGER TIPO E D.20X1,75 UNI 7436		
15	94500000095	CAPPELOTTO MOZZO ASSALE POSTERIORE		
16	00111930001	CAMERA ARIA STT 140-6 TR87		



#	P/N	DESCRIPTION	GTM	REF. 11 - 00555501611
1	00555200165	DECALCOMANIA-GF GIANNI FERRARI-GIAL		
2	00555200232	"DECALCOMANIA ""CE"" GTM"		
3	00555200234	DECALCOMANIA PIATTO GTM		
4	00555200141	DECALCOMANIA BY PASS TG Tech/GTS		
5	00555200130	DECALCOMANIA PROTEGGERE GLI OCCHI		
6	00555200129	DECALCOMANIA PROTEGGERE L'UDITO		
7	00555200233	DECALCOMANIA DI PERICOLO GTM		
8	00555200170	DECALCOMANIA REGOLAZIONE ALTEZZA TAGLIO		
9	00555200204	DECALCOMANIA FRENO STAZIONAMENTO GT		
10	00555200135	DECALCOMANIA RIBALTAMENTO CESTO		
11	00555200163	"DECALCOMANIA CARBURANTE ""BENZINA"""		
12	00555200013	DECALCOMANIA AVVIAMENTO		
13	00555200127	DECALCOMANIA MIN-MAX		

www.gianniferrari.com

Advanced grounds care solutions

COMPANY
WITH QUALITY MANAGEMENT
SYSTEM CERTIFIED BY DNV
=ISO 9001 : 2000=



GIANNI FERRARI S.r.l.
Via Vespucci ,53 (z.ind. Ranaro)
42046 Reggiolo (Reggio Emilia) Italy
Tel. +39.0522.973697 - Fax +39.0522.973707
e-mail: info@gianniferrari.com



OFFICINE BIEFFEBI S.p.A.
Via dell'Artigianato ,7
46023 Gonzaga (Mantova) Italy
Tel. +39.0376.52641 - Fax +39.0376.588270
e-mail: bieffebi@gianniferrari.com

COD. 00555501600
REV. 00